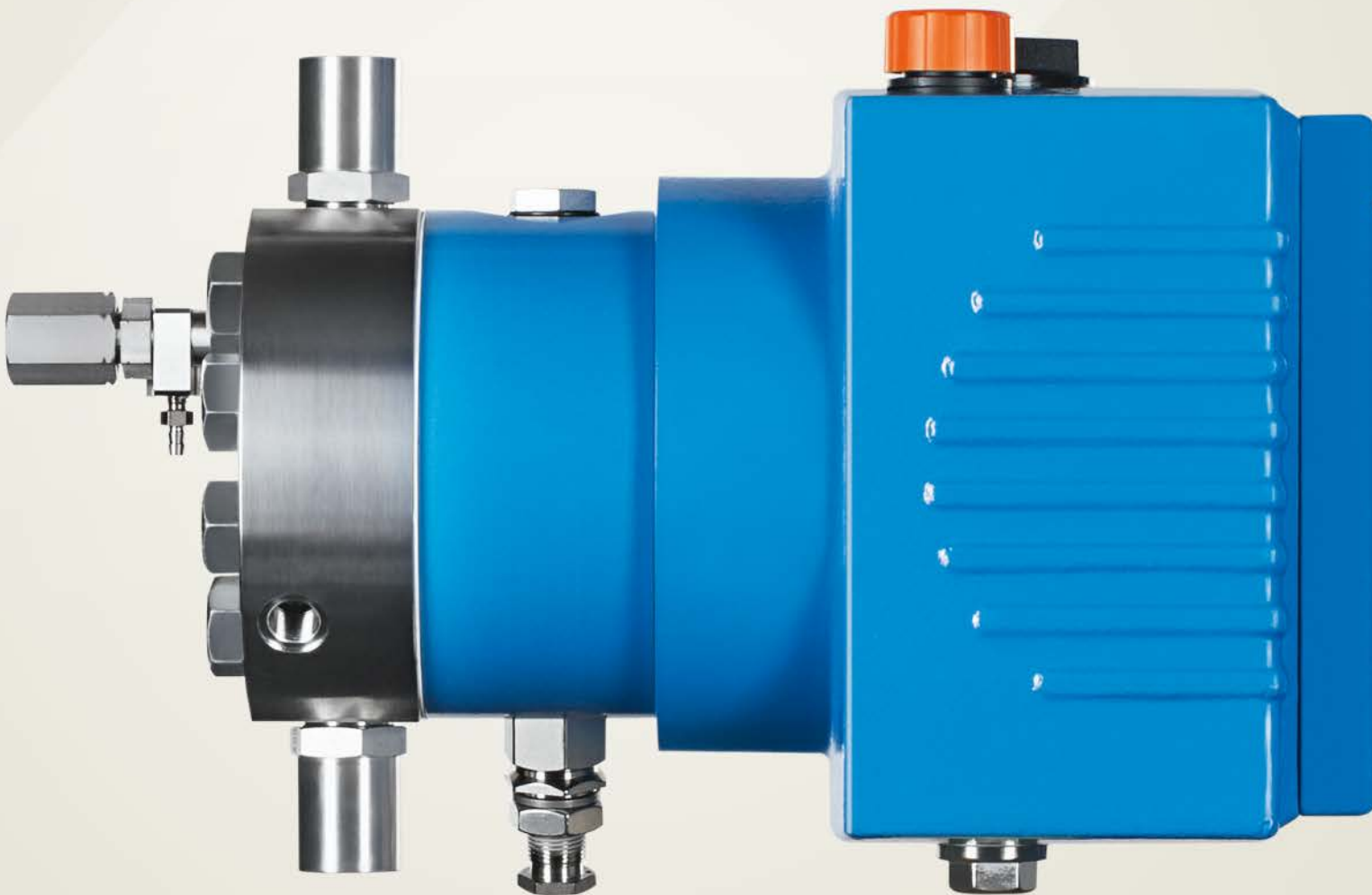


LEWA ecoflow[®]

Die maßgeschneiderten Dosierpumpen.



Inhalt

03	Vorteile auf einen Blick
04	Baukastensystem
06	Anwendungsgebiete
12	Pumpenköpfe
19	Ventile
20	Triebwerke
24	Technologie
26	Optionen
28	Technische Daten
30	Anlagen und Systeme

Die maßgeschneiderte Dosierpumpe.

LEWA ecoflow ist ein umfangreiches Baukastensystem für Membran- und Kolbenpumpen. Es kombiniert sieben Triebwerksgrößen mit sechs unterschiedlichen Pumpenköpfen. Ihr Anspruch ist unser Anspruch – mit diesem Baukastensystem, den vielfältigen Optionen sowie unseren Speziallösungen erfüllen wir auch die höchsten Kundenanforderungen. LEWA ecoflow gilt als das fortschrittlichste Dosierpumpenprogramm der Welt und wird stetig weiterentwickelt.



LEWA ecoflow. Die Vorteile auf einen Blick.

Zuverlässige Komponenten sind ein wesentlicher Bestandteil sicherer Prozesse. LEWA ecoflow Pumpen basieren auf bekannter und solider LEWA Technik. Deshalb erfüllen sie auch problemlos die strengen Sicherheitsanforderungen der API 675 (American Petroleum Institute). Zum Einsatz kommen wichtige Komponenten des bewährten LEWA Programms – beispielsweise die PTFE-Sandwich-Membran mit Membranüberwachung, dem patentierten Membranschutzsystem DPS und strömungsgünstigen Arbeitsventile.

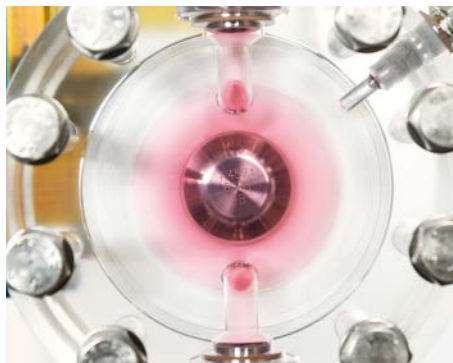
1



Höchste Dosiergenauigkeit

LEWA Dosierpumpen gewährleisten eine schonende und präzise Förderung mit Reproduzierbarkeit gemäß Anforderung – auch bei hohen Drücken.

2



Hermetisch dicht

LEWA Membranpumpen arbeiten konstruktionsbedingt ohne dynamische Dichtungen. Dadurch entsteht ein hermetisch dichter Arbeitsraum. Es gibt keine Emission nach außen, und eine Kontamination des Fluids ist ausgeschlossen.

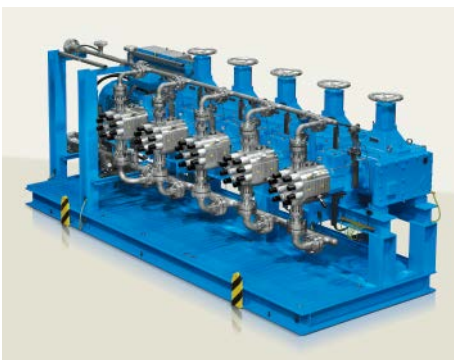
3



Höchste Betriebssicherheit

Abgesichert gegen Fehlbedienung und unzulässige Betriebszustände, dadurch hervorragende Anlagenverfügbarkeit. Ein Überwachungssystem zeigt mögliche Beschädigungen der Membran sofort an. Die Pumpe kann dennoch für eine bestimmte Zeit weiterbetrieben werden.

4



Maßgeschneiderte Lösungen

Das modulare System erlaubt vielfältigste Lösungsmöglichkeiten. LEWA ist Spezialist für anspruchsvolle Anforderungen und entwickelt den Baukasten zusammen mit Ihnen stetig weiter.

5



Geringste Lebenszykluskosten

LEWA entwickelt Pumpen für lange Laufzeiten. Die Aggregate laufen jahrzehntelang im Dauerbetrieb. Unsere Pumpen erreichen den höchsten Wirkungsgrad aller Pumpentechnologien.

6



Weltweiter Service

LEWA ist global organisiert. Ersatzteile und Service sind weltweit vor Ort schnell verfügbar.

Für unbegrenzte Möglichkeiten. Das Baukastensystem.



Mit LEWA ecoflow Dosierpumpen lassen sich unterschiedlichste Aufgabenstellungen lösen. Dabei sorgen nicht nur die möglichen Kombinationen aus Triebwerken und Pumpenköpfen für eine hohe Variantenvielfalt.

Die Mehrfachanordnung identischer und unterschiedlicher Triebwerke – in Reihen- oder Boxerdesign – ist problemlos möglich. So können Volumenströme variabel gestaltet und unterschiedliche Stoffströme in bestimmten Verhältnissen gefördert oder dosiert werden (Rezepturdosierung). Auch unterschiedlichste an Fluide angepasste Materialien und Oberflächen (z. B. Hygienebedingungen) sind wählbar. Für extreme Fluid- und Umgebungsbedingungen (z. B. Temperaturen) stehen Sonderkonstruktionen bereit.

Zudem erweitert LEWA mit ständigen Neu- und Weiterentwicklungen das Portfolio.

Für individuelle Anforderungen. Schematische Darstellung des Baukastensystems.

Leistungsspektrum und Einsatzzwecke





Chemische Industrie

Für die Herstellung chemischer Zwischen- und Endprodukte sind hermetisch dichte LEWA ecoflow Pumpen für bis zu 1.200 bar die erste Wahl



Petrochemie

Die wichtigsten Verfahren der Petrochemie sind Cracking- und Reforming-Prozesse. Seit über 70 Jahren liefern wir hierfür robuste Pumpen.



Öl- und Gasindustrie

Die Öl- und Gasindustrie stellt spezielle Anforderungen, die eine qualifizierte Ausrüstung und erfahrene Lieferanten unabdingbar machen. Wir bieten EPC-Unternehmen, Betreibern oder Endkunden ein komplettes Programm von High-End-Membran- und Kolbenpumpen bis hin zu kompletten Anlagen und Modulen.



Energieversorgung

Prozesse der Energieerzeugung, des Transports, der Distribution sowie der Speicherung unterstützen wir mit Produkten und Know-how. Auch für die Herstellung von Solarpanels werden LEWA Anlagen eingesetzt.



Lebensmittel und Getränke

Prozessintegrität, Rezepttreue und Produktsicherheit sind Grundvoraussetzungen in der Lebensmitteltechnik. Hygieneaspekte und Reinigungsfähigkeit spielen eine zentrale Rolle. Eine Kontamination der Prozessmedien ist auszuschließen. Ein Fall für LEWA.



Pharma und Biotechnologie

Werden sterile Fluide zuverlässig gefördert oder Wirkstoffe aufgereinigt, sind mit Sicherheit validierte Pumpen und Systeme von LEWA im Einsatz.

Für verschiedenste Anforderungen. Die LEWA ecoflow Pumpenköpfe.



Serie

M900

Die Universellen für Fluide aller Art

Innovativer Membranpumpenkopf neuester Generation für maximale Betriebssicherheit. Seine patentierte LEWA DPS-Technologie ermöglicht Saugleistungen, die im Bereich hydraulisch angelenkter Membranpumpen weltweit einzigartig sind.



Serie

M800

Die Kompakten für höchste Drücke

Die spezielle Geometrie der Membraneinspannung ermöglicht den Einsatz von PTFE-Membranen in Druckbereichen bis 1.000 bar und führt so zu einer sehr kompakten Bauform



Serie

M500

Die Bewährten für hohe Volumenströme

Universeller Membranpumpenkopf für große Förderströme. Bewährt, robust, sicher und mit patentierter Membranlagensteuerung.



Serie

M200 M400

Die Extremen für hohe Temperaturen

Die Pumpenköpfe M200/M400 verfügen über eine Metallmembran und sind für hohe Temperaturen und Drücke bis 1.200 bar ausgelegt. Auch geeignet, wenn höchste Diffusionssicherheit gefordert ist.



Serie

K

Die Einfachen für unproblematische Fluide

Kolbenpumpenköpfe werden vorzugsweise bei einfachen, unproblematischen Fluiden eingesetzt und stellen dafür eine qualitativ hochwertige Lösung zu einem attraktiven Anschaffungspreis dar.



Serie

M200 M400

Die Extremen für hohe Temperaturen

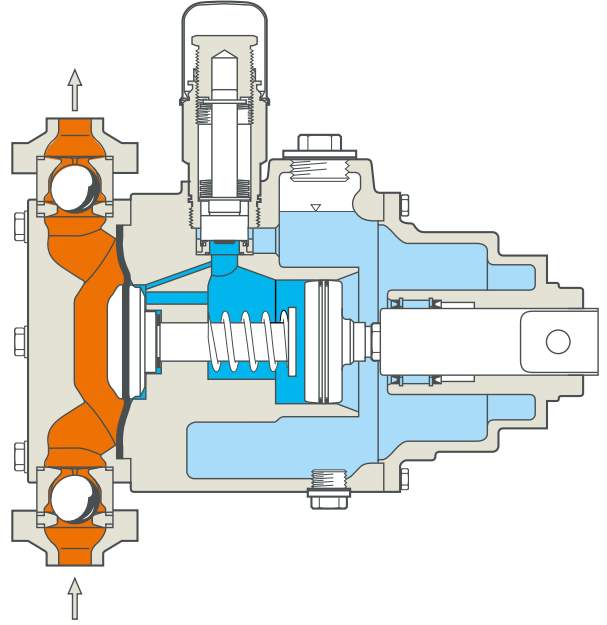
Die Pumpenköpfe M200/M400 verfügen über eine Metallmembran und sind für hohe Temperaturen und Drücke bis 1.200 bar ausgelegt. Auch geeignet, wenn höchste Diffusionssicherheit gefordert ist.



Für Fluide aller Art. Die universellen Membranpumpenköpfe M900.

Der Pumpenkopf M900 ist ein innovativer Membranpumpenkopf neuester Generation mit PTFE-Sandwichmembran für maximale Betriebssicherheit

Als Weiterentwicklung der M500-Reihe ist er ebenso robust und bewährt, verfügt jedoch über weitere Sicherheitsreserven, insbesondere beim Anfahren der Pumpe. Zudem ermöglicht die patentierte LEWA DPS-Technologie ein Ansaugvermögen, das im Bereich hydraulisch angelegter Membranpumpen weltweit einzigartig ist.



Technische Daten

Förderdruck bis zu 500 bar

Förderstrom bis zu 6 m³/h pro Pumpenkopf

Temperaturen von -20 bis +150 °C

Viskositäten bis zu 100.000 mPa·s

316/316L, Sonderwerkstoffe

Einsetzbar auf allen ecoflow Triebwerken

Auszeichnende Vorteile

Weltweit einzigartiges Saugvermögen

Zur Vakuumaustragung geeignet

Einfaches und sicheres Anfahren,
auch unter extremen Bedingungen

Patentiertes Membranschutzsystem DPS
(Diaphragm Protection System)

Sehr geringer Wartungsaufwand
und lange Wartungsintervalle

Unempfindlich gegen Partikel im Fluid

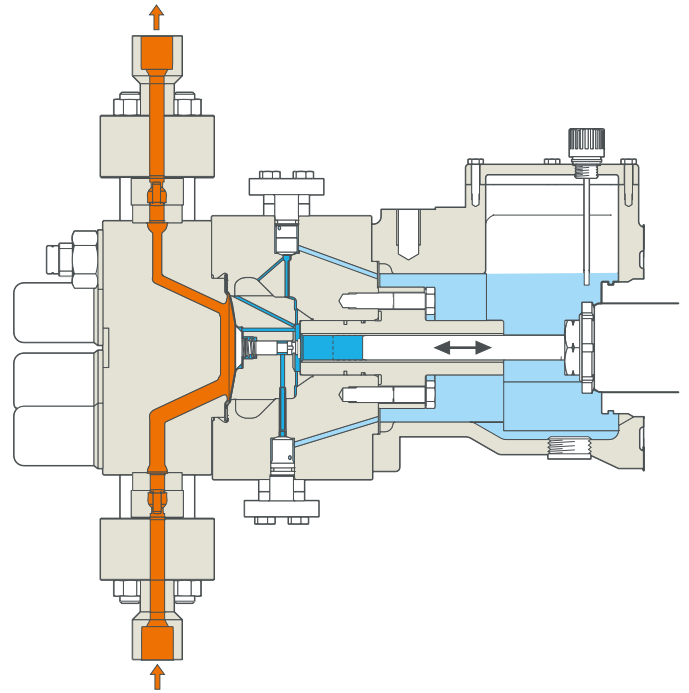
Trockenlaufsicher

Integriertes Druckbegrenzungsventil

Für höchste Drücke. Die kompakten Membranpumpenköpfe M800.

Der Pumpenkopf M800 ist ein Membranpumpenkopf mit PTFE-Sandwichmembran

Die spezielle Geometrie der Membraneinspannung ermöglicht den Einsatz von PTFE-Membranen in Druckbereichen bis 1.000 bar und führt so zu einer sehr kompakten Bauform. Sehr wirtschaftliche Lösung im Bereich hoher Drücke, besonders im Vergleich zu Pumpenköpfen mit Metallmembran.



Technische Daten

Förderdruck bis zu 1.000 bar

Förderstrom bis zu 1,1 m³/h pro Pumpenkopf

Temperaturen von -10 bis +60 °C

Viskositäten bis zu 100.000 mPa·s

1.4313 oder 1.4462 (Duplex)

Einsetzbar auf allen ecoflow Triebwerken ≥ LDF

Auszeichnende Vorteile

Sehr hohe Betriebsdrücke möglich

Kompakte Bauweise und kleinstmöglicher Materialeinsatz durch Einsatz von PTFE-Membran selbst im Hochdruckbereich (dadurch geringer Außendurchmesser im Vergleich zu Metallmembran-Pumpenköpfen)

Unempfindlich gegen Partikel im Fluid

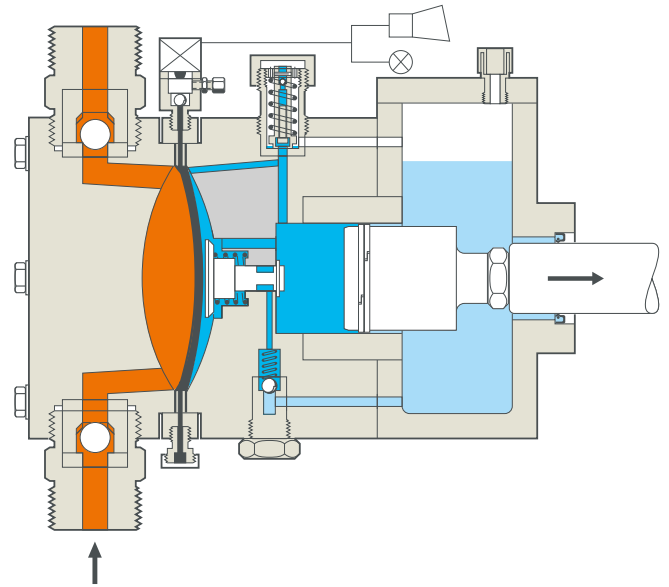
Trockenlaufsicher

Integriertes Druckbegrenzungsventil

Für hohe Volumenströme. Die bewährten Membranpumpenköpfe M500.

Der Membranpumpenkopf M500 mit PTFE-Sandwichmembran ist universell einsetzbar. Er ist für große Förderströme geeignet.

Der M500 ist seit Jahrzehnten erfolgreich im Einsatz. Seine Vorzüge sind Robustheit, Sicherheit und die patentierte Membranlagensteuerung.



Technische Daten

Förderdruck bis zu 350 bar

Förderstrom bis zu 19 m³/h pro Pumpenkopf

Temperaturen von -50 bis +150 °C

Viskositäten bis zu 100.000 mPa·s

316/316L, Kunststoffe PVC oder PVDF,
Sonderwerkstoffe

Für Metall-Pumpenköpfe (316/316L) einsetzbar
auf allen ecoflow Triebwerken ≥ LDE

Für Kunststoff-Pumpenköpfe (PVC/PVDF/PTFE)
einsetzbar auf allen ecoflow Triebwerken ≤ LDE

Auszeichnende Vorteile

Hohe Saugfähigkeit durch Membranlagensteuerung

Sehr geringer Wartungsaufwand
und lange Wartungsintervalle

Geeignet für hohe Volumenströme

Unempfindlich gegen Partikel im Fluid

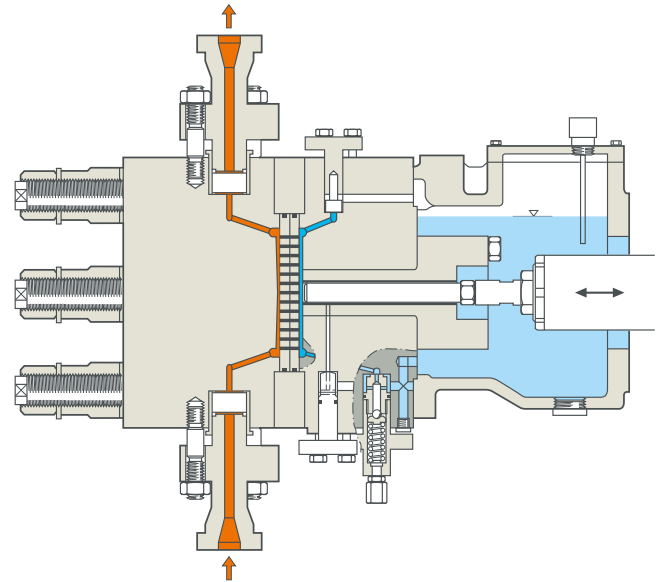
Trockenlaufsicher

Integriertes Druckbegrenzungsventil

Für hohe Temperaturen. Die Membranpumpenköpfe M200/M400 für extreme Anforderungen.

Die Pumpenköpfe M200/M400 mit Metallmembran werden für höchste Drücke und hohe Temperaturen gewählt. Ebenso sind sie geeignet, wenn höchste Diffusionssicherheit gefordert ist.

Die beidseitigen Membrankalotten verhindern unzulässige Membranverformungen und machen diesen Pumpenkopf extrem betriebssicher. Ein Plus an Sicherheit bietet das Membranüberwachungssystem, das die Beschädigung einer Membranlage sofort anzeigt.



Technische Daten

Förderdruck bis zu 1.200 bar

Förderstrom bis zu 1,1 m³/h (M200) bzw.
0,8 m³/h (M400) pro Pumpenkopf

Temperaturen von -40 bis +200 °C

Viskositäten bis zu 500 mPa·s

316/316L, Sonderwerkstoffe

M200 einsetzbar auf allen ecoflow Triebwerken ≤ LDE

M400 einsetzbar auf allen ecoflow Triebwerken ≥ LDF

Auszeichnende Vorteile

Sehr hohe Betriebsdrücke möglich

Sehr hohe Temperaturen möglich

Diffusionsfeste Metallmembran

Trockenlaufsicher

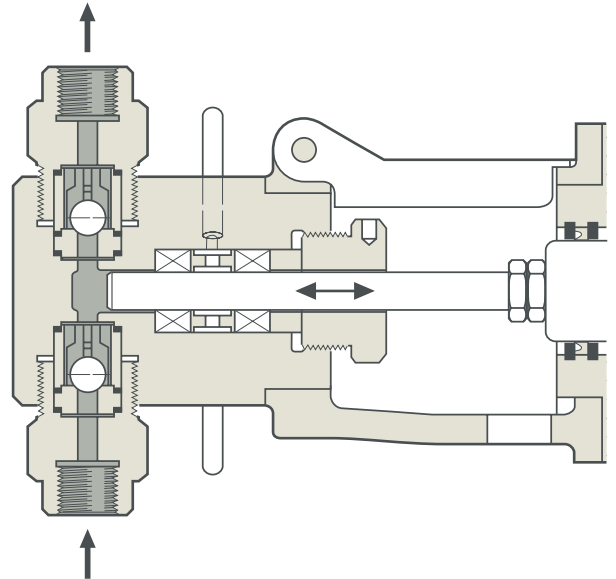
Integriertes Druckbegrenzungsventil

Für unproblematische Fluide.

Die einfachen Kolbenpumpenköpfe der Serie K.

Die Kolbenpumpenköpfe sind eine Alternative für einfache Fluide

Das Förderfluid wird bei dieser Konstruktion direkt durch den Kolben verdrängt, d. h. Kolben und Kolbenabdichtung sind fluidberührt. Durch hochwertige Kolbenwerkstoffe und Dichtungskonstruktionen wird eine hohe Betriebssicherheit erreicht.



Technische Daten

Förderdruck bis zu 500 bar

Förderstrom bis zu 9 m³/h pro Pumpenkopf

Temperaturen von -70 bis +400 °C

Viskositäten bis zu 1.500.000 mPa·s

316/316L, Sonderwerkstoffe

Einsetzbar auf allen ecoflow Triebwerken ≤ LDE

Auszeichnende Vorteile

Günstige Einstieglösung für einfache Dosieraufgaben

Sehr hohe Temperaturen möglich

Kolben aus unterschiedlichen Werkstoffen

Hohe Verfügbarkeit durch querbeweglich angelenkte, fluchtende Kolben und Auswahl der Werkstoffe individuell für jede Anwendung

Spezifische Optionen

Kolbenabdichtung mit Spülmöglichkeit

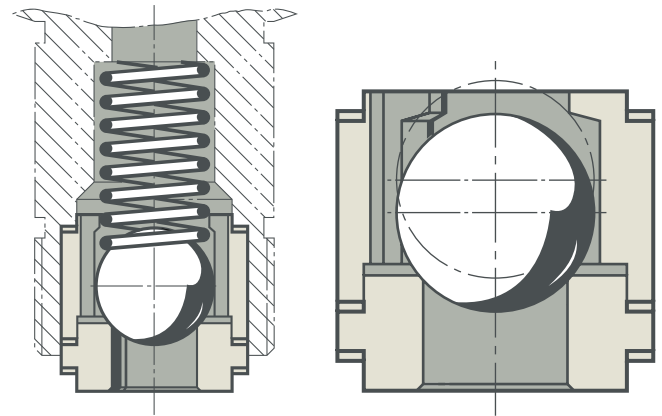
Für unterschiedlichste Anforderungen. Eine große Auswahl von Ventilen.

Exakt arbeitende Ventile sind Voraussetzung für die einwandfreie Funktion von Dosierpumpen. Für LEWA ecoflow bieten wir unterschiedlichste Ventilausführungen für jede denkbare Anforderung.

Die wesentlichen Kriterien bei der Auswahl des richtigen Ventils sind: physikalische und chemische Eigenschaften des Fluids, Temperatur des Fluids, Förderdruck sowie Pumpenhubfrequenz. Bei Suspensionen sind außerdem die Eigenschaften der Feststoffpartikel zu beachten.

Kugelventil (Standardventile für Nennweiten bis 15 mm)

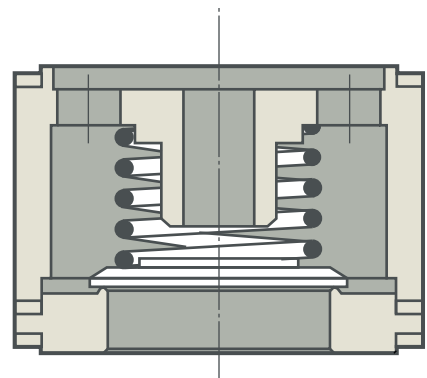
- Strömungsgünstig
- Hohe Funktionssicherheit, auch bei verunreinigten Fluiden oder Suspensionen
- Abhängig von der Nennweite, einsetzbar für Hubfrequenzen bis max. 350 min⁻¹
- Mit Federbelastung
 - zur Erhöhung der Schließkraft bei zähen Fluiden
 - zum Aufbau eines positiven Differenzdrucks zwischen Saug- und Druckseite



Kugelventil

Plattenventil (Standardventile für Nennweiten ab 25 mm)

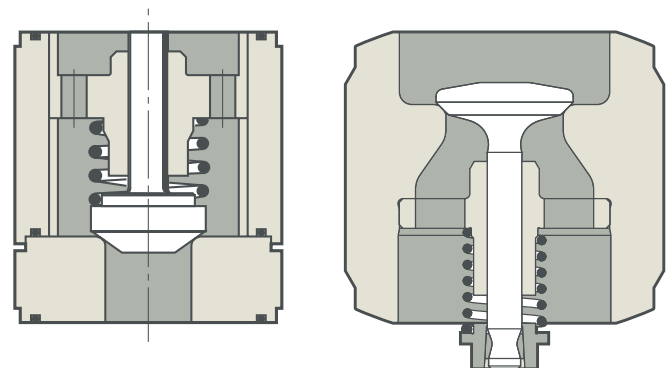
- Für große Volumenströme
- Geeignet für hohe Viskositäten
- Für höchste Hubfrequenzen (bis 400 min⁻¹)
- Mit Einsatzring für Slurries



Plattenventil

Kegelventil (Standardventile für Nennweiten ab 25 mm)

- Standardventil für große Volumenströme
- Vereinigt Vorteile von Kugel- und Plattenventil
- Für hohe Hubfrequenzen geeignet (bis 250 min⁻¹)
- Suspensionsausführung verfügbar



Kegelventil

Hängendes Kegelventil

Sonderventile

- Doppelkugelventile** (Standardventile für Nennweiten 10 mm und kleiner)
- Besonders für niedrigviskose Fluide geeignet (z. B. Flüssiggase)
- Für hohe Dichtheit und Dosiergenauigkeit

- Suspensionsventile** (verfügbar für Nennweiten bis 85 mm)
- Durch strömungsgünstige Gestaltung für Suspensionen geeignet
- Ventilsitze mit Weichstoffeinsatz oder aus Hartmetall zur Verschleißminderung verfügbar

Gehärtete Ventile oder Ventile in Hartmetall, Oxidkeramik, Siliciumnitrid

- Für sehr geringen Verschleiß
- Weitere Ausführungen auf Anfrage

Für individuelle Ansprüche. Die Triebwerksgrößen.

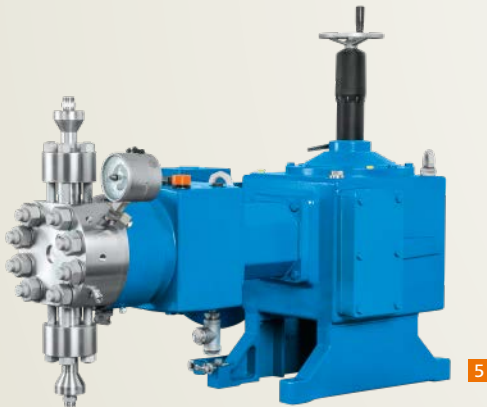
Unsere Pumpen decken einen Leistungsbereich von 0,1 l/h bis 19 m³/h je Pumpenkopf ab. Soll der Leistungsbereich gesteigert werden, bieten wir Mehrfach- oder Boxerausführungen an.



1



2



5



6

LDB

1

LDC

2

LDD

3

LDE

4

Hydraulische Leistung

0,1 kW

Hydraulische Leistung

0,2 kW

Hydraulische Leistung

1,0 kW

Hydraulische Leistung

2,0 kW



3



4



7



8

LDF

5

LDG

6

LDZ

7

LDH/LDHB

8

Hydraulische Leistung

3,5 kW

Hydraulische Leistung

6,0 kW

Hydraulische Leistung

15 kW

Hydraulische Leistung

20/35 kW

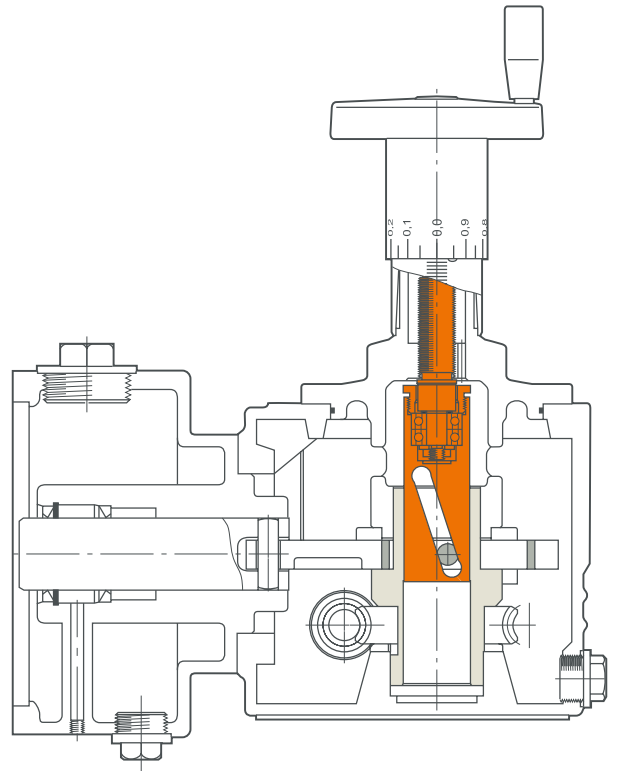
Für kleine und große Dosiermengen. Triebwerke, Hubverstellung, Drehzahl.

Abhängig von gewünschter Dosierleistung und gefordertem Regelbereich wird das passende Triebwerk der LD-Serie ausgewählt

Mit sieben Baugrößen und verschiedenen Übersetzungen lässt sich so ein großer Leistungsbereich abdecken. Außerdem können die Triebwerke mit konstanter Hublänge oder mit Hubeinstellung betrieben werden. Diese erfolgt alternativ manuell, elektrisch oder pneumatisch. Optional kann der Dosierstrom auch stufenlos über die Drehzahl mittels eines Frequenzumrichters geregelt werden.

Funktionsweise Hubverstellung

Mittels Stellexzenter wird die Hublänge und damit der Dosierstrom sehr exakt und in einem weiten Bereich eingestellt: Beim Stellexzenter-Triebwerk wird das Antriebsmoment direkt vom Schneckengetriebe über die Hohlwelle (1) auf die Exzenter Scheibe (2) übertragen. Durch axiales Verschieben der Schiebewelle (3), die mit einer Schrägnut versehen ist, lässt sich der Stellexzenter radial verstellen. Entsprechend ändert sich die Hublänge des Kurbeltriebs.



Auszeichnende Vorteile

Alle Baugrößen nahezu beliebig kombinierbar

Exakte und reproduzierbare Dosierstromeinstellung über Hublänge (mittels Stellexzenter) und Drehzahl (mittels Frequenzumrichter)

Großer Regelbereich 1:100 für flexible Anpassung an unterschiedliche Dosieraufgaben

Hohe Überlastsicherheit

Geeignet für reine Förderaufgaben

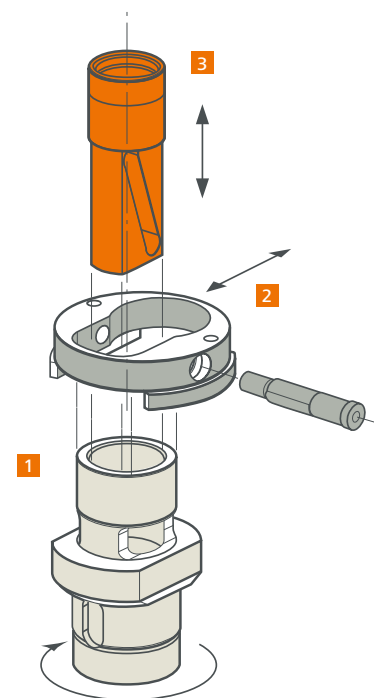
Geeignet für präzise Rezeptdosierung

Sehr lange Lebensdauer durch solide Gesamtkonstruktion und hohe Verschleißfestigkeit

Einfache Wartung und Instandhaltung

Sehr geringer Wartungsaufwand und lange Wartungsintervalle

Gemeinsames Ölbad: LEWA ecoflow Mehrfachpumpen kommen ohne Radialwellendichtringe zwischen den Elementen aus



Spezifische Optionen

Ausführungen Triebwerk

Als Einfachtriebwerk mit platzsparend vertikal angebautem Motor

Mehrfachtriebwerke mit gleicher oder unterschiedlicher Leistung kombinierbar, zur Pulsationsreduktion, zur Rezepturdosierung oder für hohe Förderleistungen

Boxerausführung mit Zweifach-, Vierfach- oder Sechsfachpumpen

Sonderwerkstoff Sphäroguss GGG EN-JS1025 für sehr niedrige Umgebungstemperaturen

Ausführungen Regelung

Elektrische Hubverstellung

- integrierte Endlagen- und Überlastsicherung
- Rückmeldung über Potenziometer oder 0/4- bis 20-mA-Signal, Bus
- Standardschutzart ist IP 67
- Stellungsregler: Ansteuerbar über 0/4- bis 20-mA-Signal oder Profibus-DP
- Ex-Schutz

Pneumatische Hubeinstellung

- Standardsteuerung 0,2 bis 1 bar
- Ansteuerung und Rückmeldung über 0/4- bis 20-mA-Signal
- Standardschutzart bis IP 54
- Schutzart IP 65 optional
- Ex-Schutz EExiallCT6

Frequenzumrichter für eine stufenlose Regelung über die Drehzahl

Ausführungen Antriebe

Standardmotoren mit Anschluss nach IEC, NEMA

Pneumatischer Antrieb

Dieselaggregat

Sonderantriebe aller Art

Servomotor (LEWA intellidrive)

Mit oder ohne Ex-Schutz

Bewährte Steuerungen, z. B. zur Proportional- oder Chargendosierung, SPS

Eine technische Animation der Funktionsweise finden Sie hier:



Für Dichtheit und Sicherheit. Die LEWA ecoflow Technologie.

LEWA ecoflow ist eine hydraulisch angetriebene Dosier-Membranpumpe. Das Konstruktionsprinzip sorgt dafür, dass die Membran des Pumpenkopfes immer im definierten Bereich arbeitet.

Beim Einsatz von Membranpumpen sind Leckagefreiheit und Betriebssicherheit gefragt. Erst recht bei Fluiden, die gefährlich, abrasiv, umweltbelastend oder empfindlich sind. Um die Belastung auf die Membran so gering wie möglich zu halten, wird diese bei LEWA ecoflow hydraulisch angetrieben. In Verbindung mit dem Membranschutzsystem DPS (Diaphragm Protection System) kann eine lange Membranlebensdauer gewährleistet werden.

Verschleißarme Ventile für unterschiedlichste Aufgaben

Betriebssicherheit und Standzeit hängen ganz entscheidend von der Ventilqualität ab. Die Ventilausführung wird deshalb dem jeweiligen Anwendungsfall angepasst.

Für jedes Fluid die richtigen Werkstoffe

Als Standardwerkstoff kommt Edelstahl 316/316L zum Einsatz. Werkstoffoptionen aus verschiedenen Metallen und Kunststoffen sind möglich.

Geringer Schadraum, kurze Verweilzeit

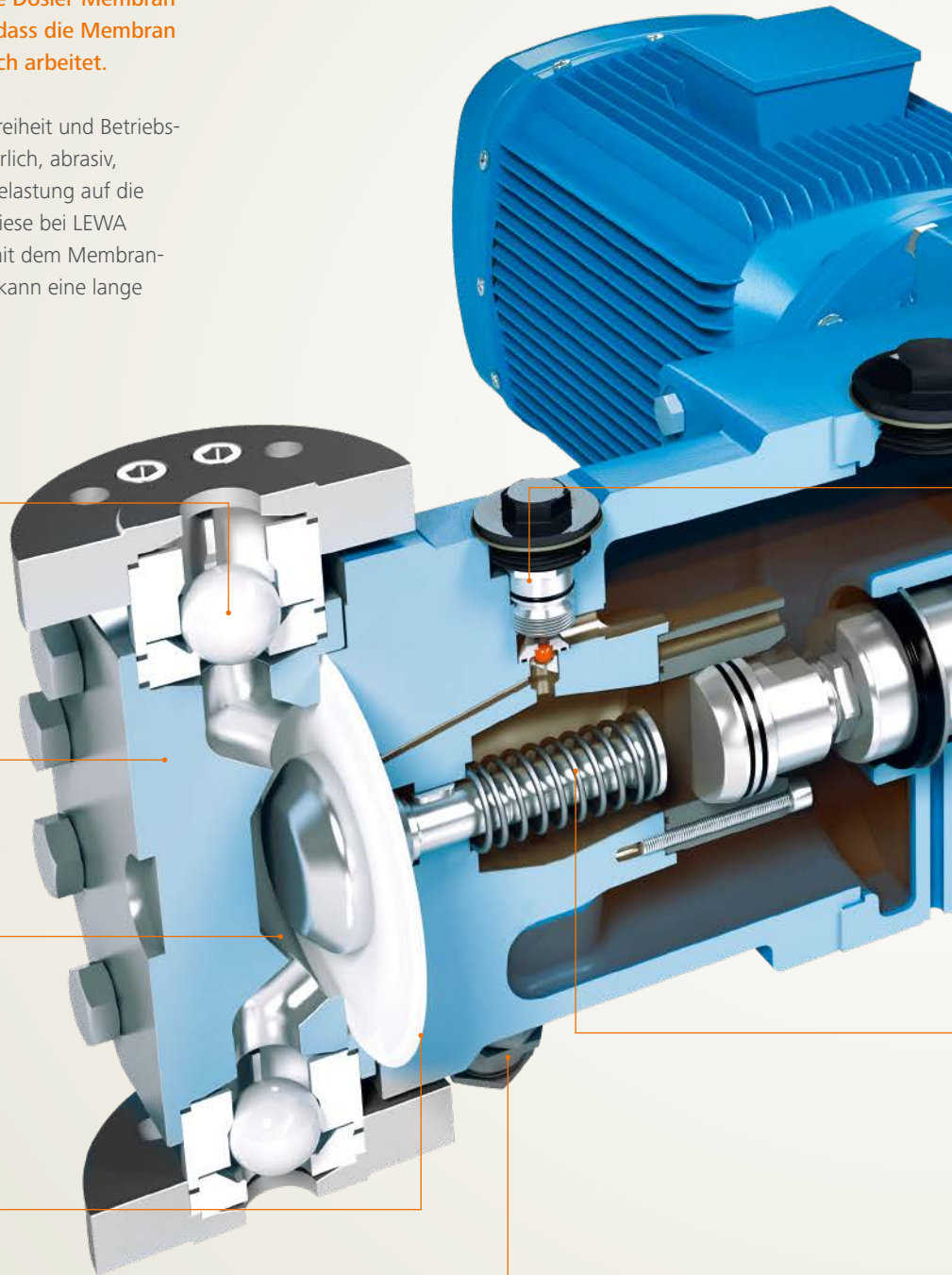
Durch konstruktive Optimierung des Pumpenkopfes kann das Schadvolumen im Arbeitsraum gering gehalten werden. Die Fluidführung ist so gestaltet, dass Spül- und Trocknungsvorgänge problemlos durchgeführt werden können.

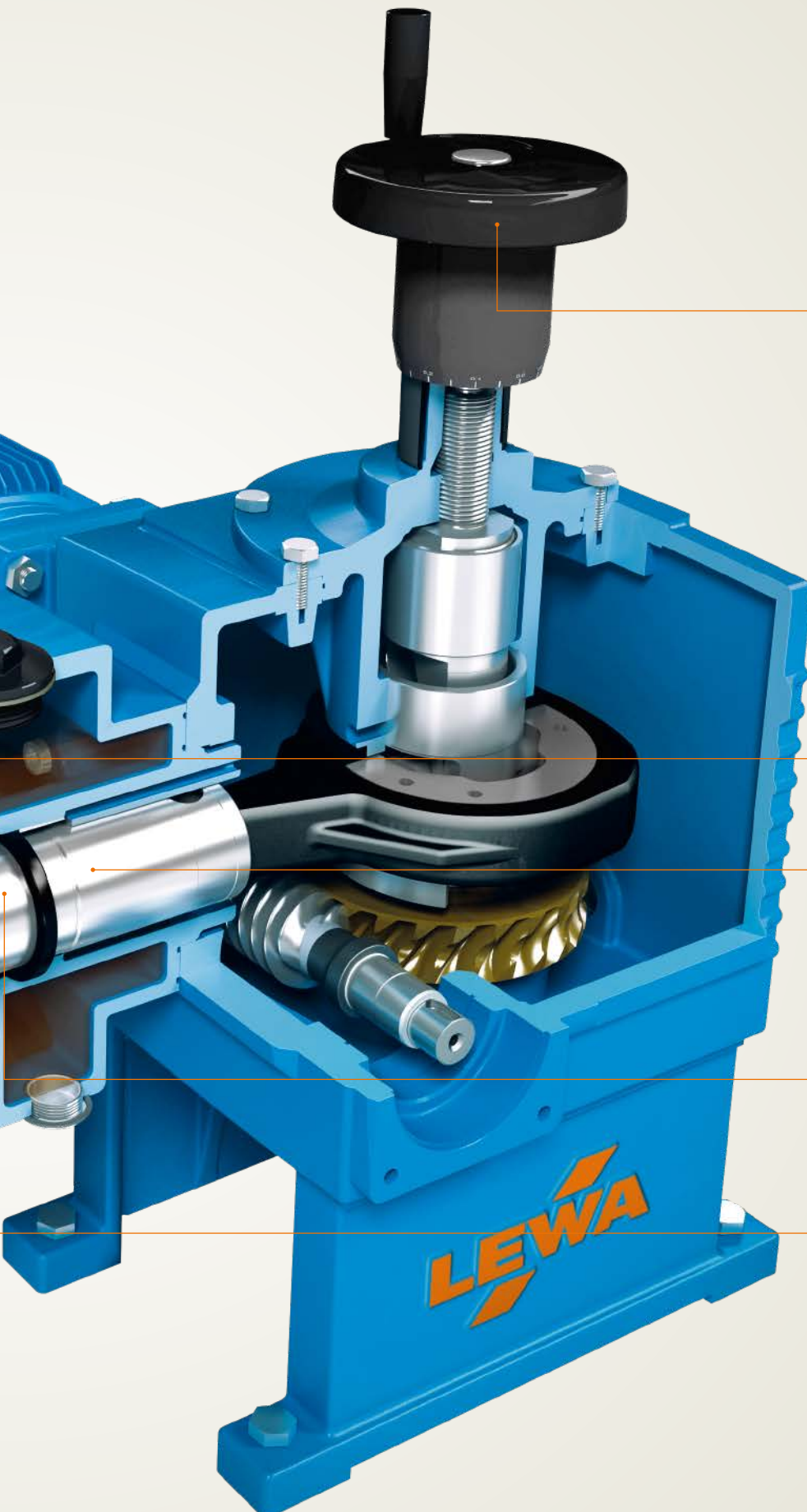
Membranüberwachungssystem: für zuverlässige Statusanzeige

Das standardmäßige Membranüberwachungssystem zeigt den Zustand der Membran zuverlässig an. Die Produktion kann in jedem Fall gefahrlos beendet werden. Die Anzeige erfolgt mittels eines Drucksignals.

Druckbegrenzungsventil

Ein Druckbegrenzungsventil im Hydraulikteil verhindert eventuelle Überlastsituationen der Pumpe. Es ist bei LEWA ecoflow individuell einstellbar.





Hohe Dosiergenauigkeit, schonende Förderung

Die Dosierpumpen bieten eine hohe Dosiergenauigkeit und schonende Förderung, sie sind hubverstellbar (manuell, elektrisch oder pneumatisch) und mittels Frequenzumrichter ebenfalls in der Hubfrequenz einstellbar. Die Reproduzierbarkeit der Einstellungen ist besser als $\pm 1\%$.

Hydrauliksteuerung

Das Hydraulikventil sorgt für stabile, präzise Betriebsbedingungen.

Schmierung

Alle bewegten Teile laufen tauchbadgeschmiert in Öl

Trennung von Hydraulik- und Triebwerksöl

Mit der Trennung ist eine optimale Anpassung an Umgebungseinflüsse und Fluid- sowie Prozessanforderungen gegeben

Einfaches und sicheres Anfahren

Das Membranschutzsystem stellt ein unproblematisches Anfahren auch bei ungünstigen Randbedingungen sicher

Eine technische Animation der Funktionsweise finden Sie hier:



Für die optimale Konfiguration. Übersicht Optionen.

Instrumentierung, Steuerung und Überwachung

Einbindung der Pumpe in Prozessleitsysteme zur Steuerung und Zustandsüberwachung

Diagnoseanschluss zur Online-Erfassung von Messdaten an Pumpenkopf und Triebwerk

Membranüberwachungssysteme nach Anforderung mit Druckschalter, Manometer, Kontaktmanometer

Pumpenkopfausführungen

Sonderwerkstoffe nach Kundenanforderung, z. B. 2.4610, Titan, Kunststoffe

Vielfältige Anschlussgeometrien

CIP-fähig und SIP-fähig

Hygieneausführungen

Heiz- und Kühlmantel

Vollbeheizte Pumpenköpfe (inkl. Ventile) für Schmelzen

Remotekopfausführung für extreme Temperaturen

Zubehör

Pulsationsdämpfer

Sicherheitsventil

Druckhalteventil

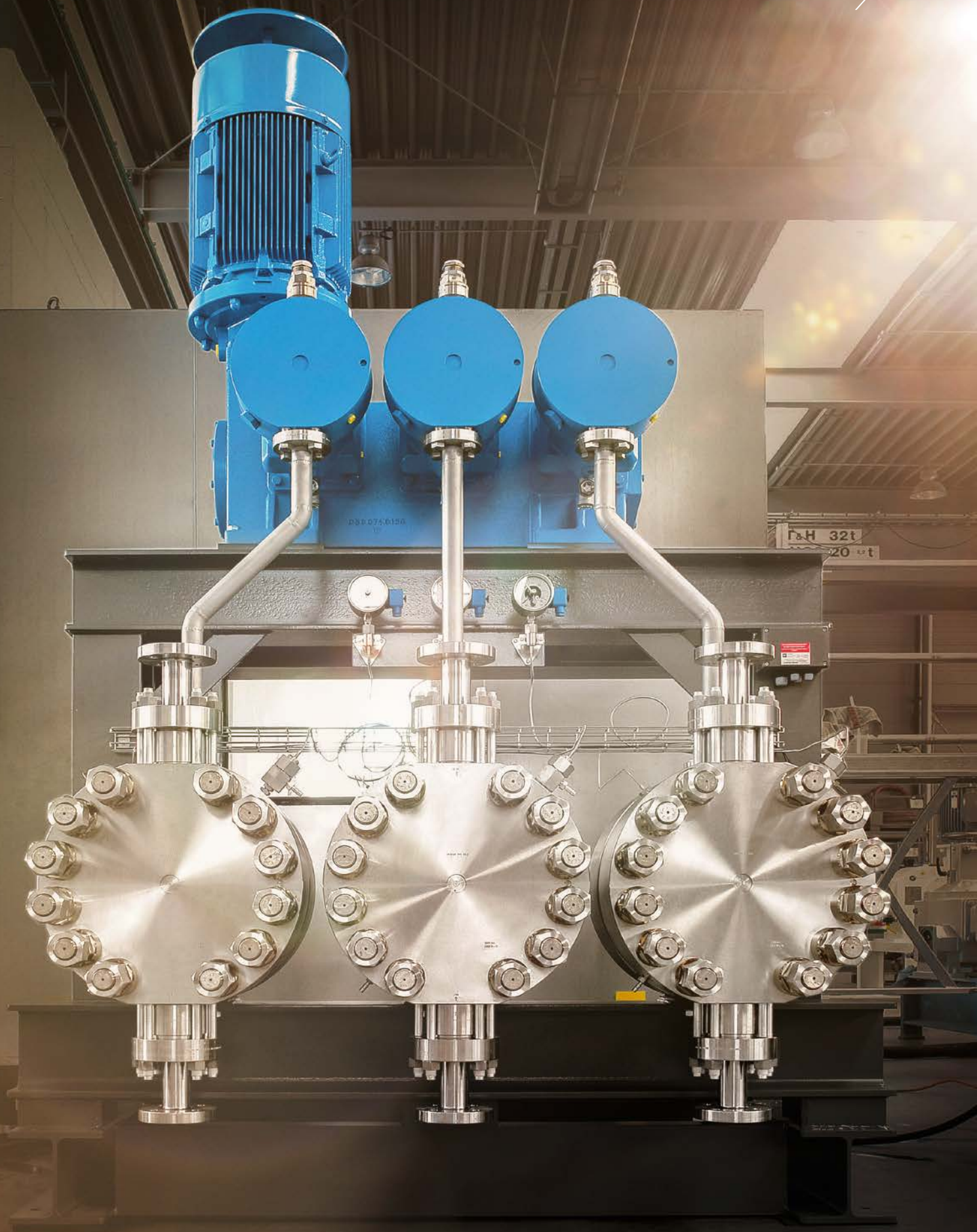
Durchflussmesser

Grundplatte

Sammelverrohrung

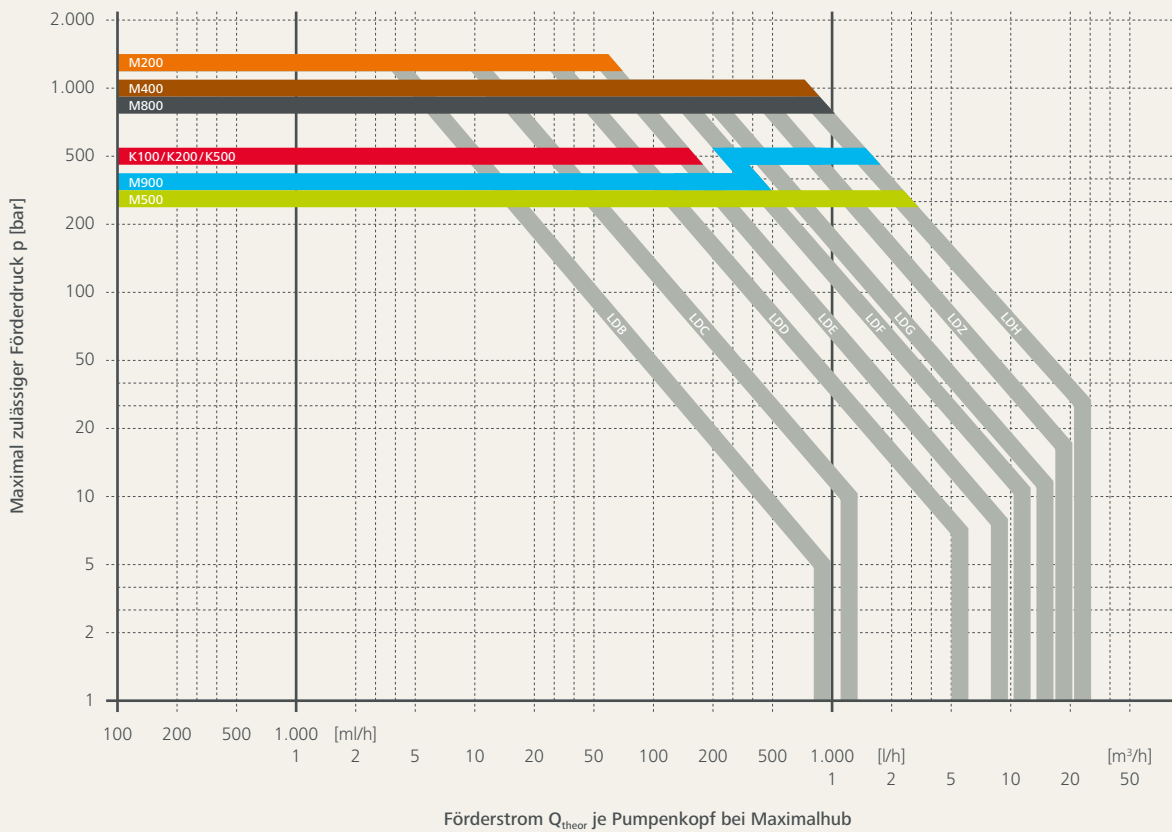
Externe Sicherheitsventile zur Absicherung der Anlage

Externe Druckhalteventile zur Differenzdruckerzeugung



Für die schnelle Übersicht. Technische Daten.

Leistungsübersicht LEWA ecoflow



Leistungsübersicht zur Bestimmung der Triebwerksgröße. Die Kennlinien gelten für die Einfachpumpe. Förderstromangaben je Pumpenkopf.

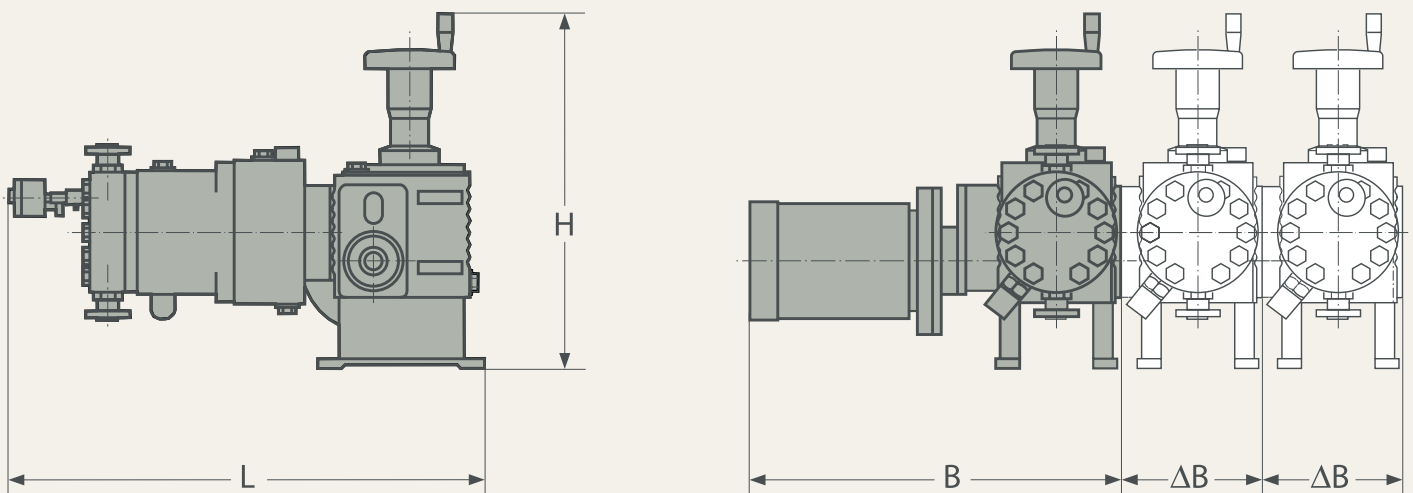
Technische Daten Pumpenköpfe

	Pumpenkopf M500	Pumpenkopf M900	Pumpenkopf M800	Pumpenkopf M200	Pumpenkopf M400	Pumpenkopf K
Max. Förderdruck [in bar]	350	500	1.000	1.200	1.200	500
Max. Förderstrom [in m ³ /h]	19	6	1,1	1,1	0,8	9
Temperaturen [in °C]	-50/+150	-20/+150	-10/+60	-40/+200	-40/+200	-70/+400
Max. Viskosität [in mPa·s]	100.000	100.000	100.000	500	500	1.500.000
Einsetzbar	auf allen ecoflow Triebwerken ≥ LDE	auf allen ecoflow Triebwerken	auf allen ecoflow Triebwerken ≥ LDF	auf allen ecoflow Triebwerken ≤ LDE	auf allen ecoflow Triebwerken ≥ LDF	auf allen ecoflow Triebwerken ≤ LDE

Einbaumaße

in mm	Typ LDB	Typ LDC	Typ LDD	Typ LDE	Typ LDF	Typ LDG	Typ LDZ	Typ LDH
L	400	450	700	800	1.130	1.300	1.700	2.100
B	400	500	750	900	900	1.300	1.700	1.800
ΔB	185	220	280	350	430	490	700	717
H	260	320	610	690	940	1.000	1.140	1.500

Die Maßangaben differieren in Abhängigkeit vom angebauten Pumpenkopf.



Komplette Lösungen aus einer Hand. LEWA Anlagen und Systeme.

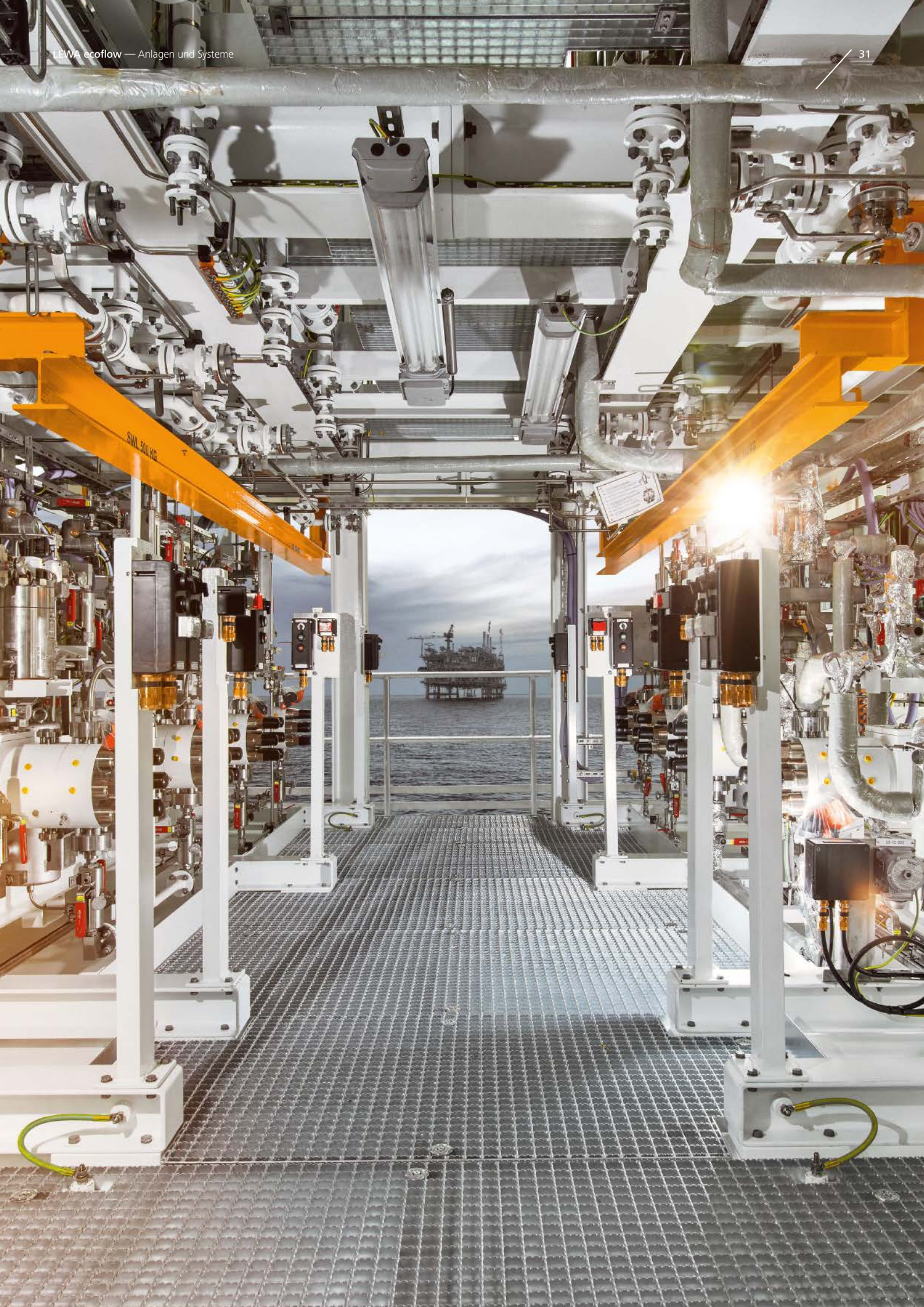
Auch über die individuelle Dosierpumpe hinaus bietet LEWA Lösungen. Seit Jahrzehnten bauen wir kundenspezifische Anlagen, Systeme, Skids und Packages. Unser Service reicht vom Engineering bis zur Inbetriebnahme – inklusive individueller Anlagensteuerung, Prozessvisualisierung, Betriebsdatenerfassung und externer Schnittstelle zum Prozessleitsystem.

Die optimale Realisierung Ihrer Anforderungen gewährleisten wir durch unsere Kenntnisse über intelligente Prozessführung und die dafür benötigte Steuerungs- und Regelungstechnik.

Die Grundlage bildet die kompetente Auswahl und Kombination der Systembestandteile und ihrer Eigenschaften. Als Basiskomponente verwenden wir bevorzugt LEWA ecoflow Dosier-Membranpumpen.



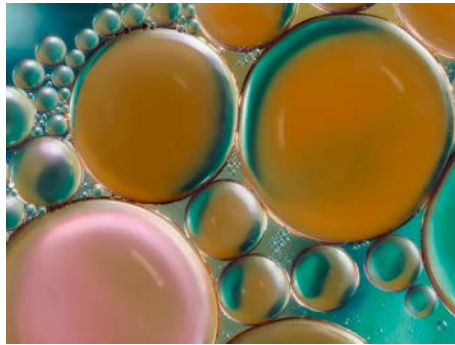
Jeder Prozess stellt spezifische Anforderungen. Die Spezialisten von LEWA stimmen alle Komponenten sorgfältig aufeinander ab und bringen wertvolles Branchen-Know-how mit ein.



Creating Fluid Solutions. Für mehr Wertschöpfung.



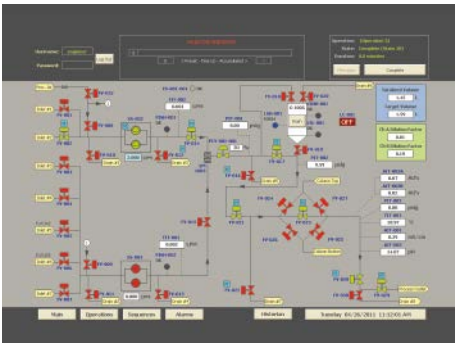
Technische Beratung



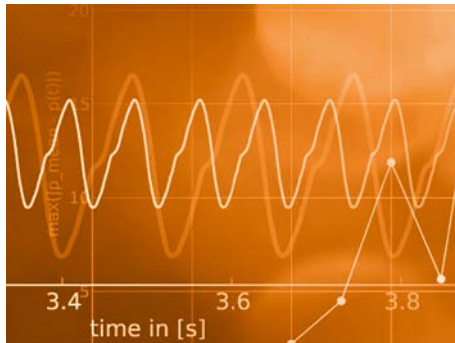
Fluid- und verfahrenstechnische
Versuche



Lifecycle-Konzepte und
Energieoptimierung



Prozessautomation



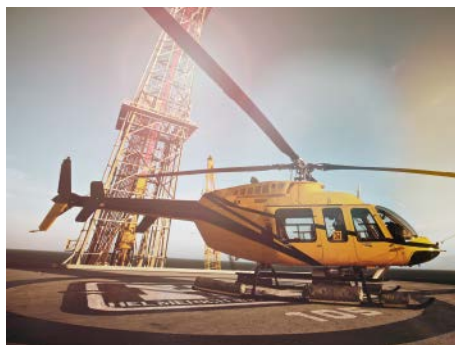
Pulsationsstudien und
Rohrleitungsberechnungen



Anlagenauslegung
und Systemintegration



Kreative Neu- und
Weiterentwicklungen



Inbetriebnahme und Wartung



Ersatzteil- und Servicekonzepte

Creating Fluid Solutions.

Angetrieben von unserer Überzeugung setzen wir seit über 70 Jahren mit zukunftsweisenden Produkten und innovativen Technologien die Maßstäbe bei Membranpumpen und Dosieranlagen. Komplexe Aufgaben lösen wir aus einer Hand. Das reicht von der individuellen Pumpenauslegung, dem Basic- und System-Engineering, dem globalen Projektmanagement über verfahrenstechnische Vorversuche bis hin zu Inbetriebnahme und Wartungsarbeiten vor Ort. Mit unserem konsequenten Willen, immer die besten Kundenlösungen zu entwickeln, bieten wir Wettbewerbsvorteile und spürbaren Mehrwert.

Ihre lokale Vertretung:



LEWA GmbH
Ulmer Straße 10
71229 Leonberg
Germany

www.lewa.de